

БС25 и БС40



- Простейшее управление приточной системой с электрическим калорифером

- Совместная работа с терморегулятором МРТ380

Блокировка включения нагревателя без включения вентилятора.

Автоматические выключатели защищают вентилятор и калорифер от перегрузки по току и короткому замыканию. Отключение питания нагревателя при срабатывании биметаллических термовыключателей калорифера. Возможность дистанционного запуска вентилятора и нагревателя через выносной пульт управления ПУЗ. Включение/выключение привода воздушной заслонки при запуске вентилятора

Блоки силовые предназначены для управления работой вентилятора и калорифера в системах вентиляции с электрическим калорифером.

Описание работы

При нажатии кнопки ПУСК ВЕНТИЛЯТОРА подается питание на вентилятор и электропривод воздушной заслонки. После включения вентилятора возможно нажатие на кнопку ПУСК НАГРЕВАТЕЛЯ. Включить нагреватель без включения вентилятора невозможно.

При выключении вентилятора нагреватель автоматически выключается. Для правильной работы воздушной заслонки необходимо использовать электропривод с возвратной пружиной и питанием 220 В, например LF230 Belimo.

Пульт управления ПУЗ позволяет включать/выключать нагреватель и вентилятор дистанционно. Перед подключением пульта управления необходимо удалить перемычки между контактами 14-15 и 17-18.

При размыкании биметаллических термоконтантов канального нагревателя магнитный пускатель, подающий питание на нагреватель, отключается. Для правильной работы блока силового необходимо установить перемычку между контактами 2-3 электрического калорифера.

Автоматические выключатели защищают вентилятор и калорифер от перегрузки по току и короткому замыканию.

БС25 и БС40 применяются совместно с терморегуляторами МРТ380 для поддержания температуры воздуха в приточных вентиляционных установках с электрическим калорифером мощностью до 26 кВт.

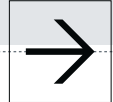
Технические характеристики

Напряжение питания: ~ 380 В, ± 15%, 50 Гц

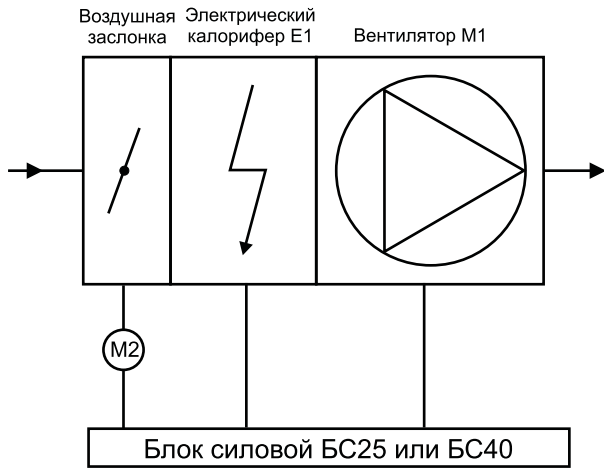
Рабочая температура: от 0 до 40 °С

Монтаж: навесной пластиковый щит

Наименование	Вентилятор, максимальная мощность, кВт	Электрический нагреватель, максимальная мощность, кВт	Максимальный рабочий ток блока силового, А	Габаритные размеры, мм	Класс защиты
БС25	5,5	16	38	364x221x100	IP40
БС40	7,5	26	58	448x280x148	IP65

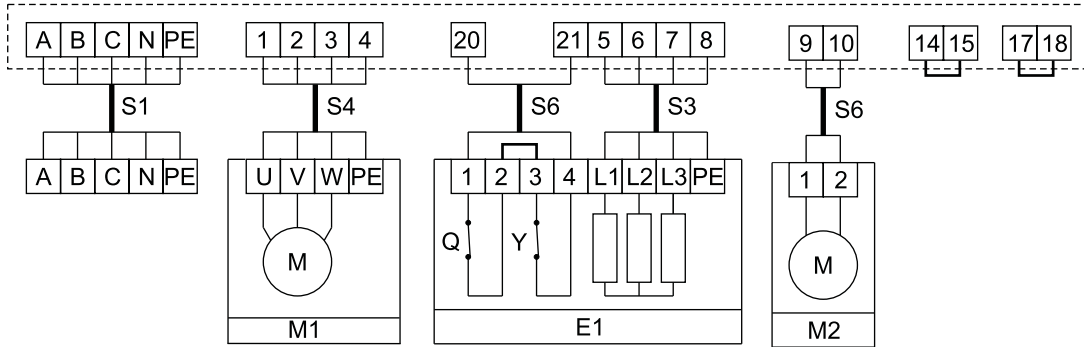


Типовая схема подключения приточной вентиляционной установки с электрическим калорифером



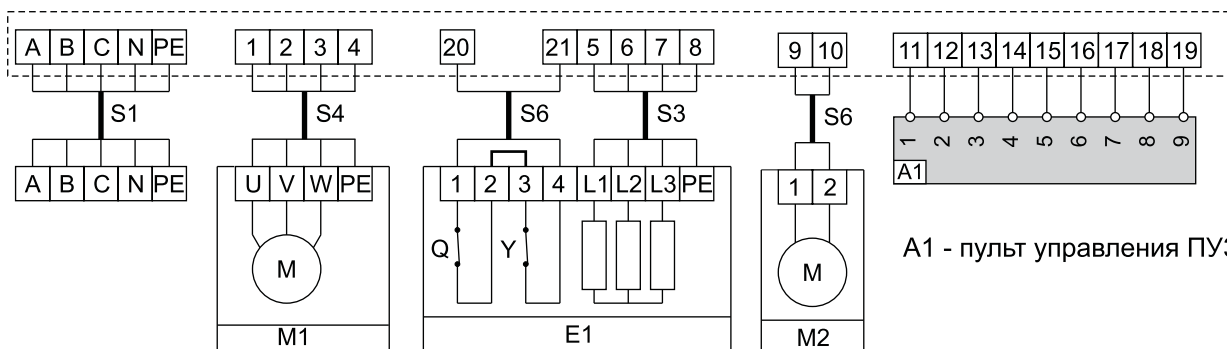
- M1 — приточный вентилятор мощностью до 7,5 кВт, питание 380 В;
- M2 — электропривод воздушной заслонки с пружинным возвратом, питание 220 В (например LF230 производство Belimo);
- E1 — электрический каналный нагреватель мощностью до 26 кВт;
- Q — термостат защиты от перегрева, температура срабатывания 70-80 °С;
- Y — термостат защиты от воспламенения, температура срабатывания 120-130 °С;
- A B C — сеть, N — рабочая нейтраль, PE — защитная земля

Схема подключения блока силового



Между контактами 14-15 и 17-18 блока силового установить перемычки.
Между контактами 2-3 электрического калорифера установить перемычку.

Схема подключения с пультом управления ПУЗ



A1 - пульт управления ПУЗ

Подводимые провода

Блок силовой	Обозначение кабеля	Тип кабеля
BC25	S1	ВВГ 5x10
BC40	S1	ВВГ 5x16
BC25	S3	ВВГ 4x6
BC40	S3	ВВГ 4x10
для всех BC	S4	ВВГ 4x1,5
	S6	МКЭШ 2x0,75